



GREENPORT



GREENPORT Design

Belangrijkste producteigenschappen

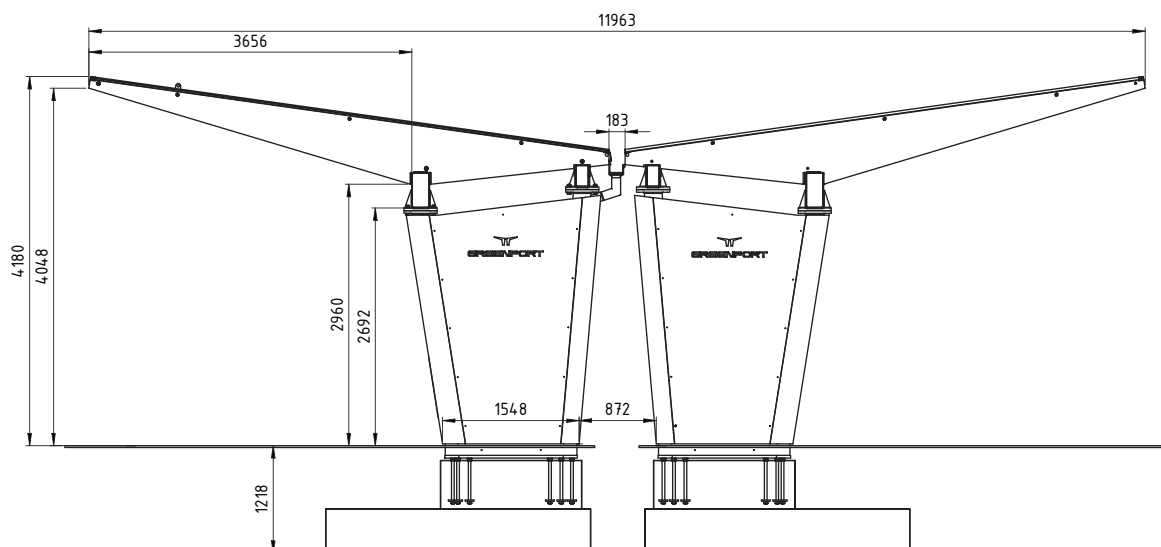
- Bifacial zonnepanelen voor lichtdoorlaat, optisch design en tot 30% meer opbrengst.
- Modulair systeem voor individuele aanpassing naar specifieke omstandigheden.
- Met slechts 2 pilaren tot wel 6 parkeerplaatsen mogelijk.
- Slechts 4 onderdelen nodig voor snelle montage en ingebruikname.
- Slim design voor probleemloos in- en uitparkeren.
- Mogelijkheid voor elektrische en digitale uitbreiding (zoals reclamepanelen, ledverlichting, wifi, lichtwanden, touchscreens, luidsprekers).



Technische gegevens

CARPORT / type	GREENPORT design
Dakbedekking	Bifacial zonnepanelen (6 panelen gefabriceerd op een paneelframe)
Staalconstructie / oppervlak	thermisch verzinkt of gecoat in RAL-kleur
Corrosiebescherming	C3m / 5-15 jaar volgens DIN EN ISO 12944
Horizontale breedte dakoppervlak, enkelzijdig	5,89 m (met dakgoot 6,05 m)
Vrije hoogte laagste punt	2,60 m
Vrije hoogte toegangspunt	4,00 m
Breedte parkeerplaats	systeem ontworpen voor max. 4 parkeerplaatsen tussen 2 pilaren met een breedte van max. 2,85 m per parkeerplaats
Pilaarafstand	Max. 11,40 (as) overstek pilaar max. 3,70 m
Dakhelling	8 graden
Fundering	gewapend beton met afmetingen blok: 3,10 x 1,50 x 0,50 m en basis 1,60 x 0,54 x 0,55 m op een uitvoeringsdiepte van -1,20 m
In de fundering geïntegreerd	aansluitingen voor waterafvoer DN125, elektrische bekabeling DN100 en voorgeschreven elektrische aarding
Sneeuwbelasting	1,80 kN/m ² . Optioneel 2,50 kN/m ²
Waterafvoer (optioneel)	bakdakgoot 400 in gepoedercoat aluminium, met keuze uit 4 beschikbare RAL-kleuren

Zonnepaneel	Bifacial zonnepaneel zonder frame
Aantal panelen	6 panelen geprefabriceerd op een paneelframe, klaar voor montage
Type zonnepaneel	390 Wp HC 2x4 mm dubbelzijdig
Afmetingen	1956 x 1090 x 9 mm (+/- 3 mm)
Gewicht	48 kg
Lichtdoorlaat	15 %
Hagelweerstandsklasse	HW 4
Rendement	18,29 %
Opgewekte elektriciteit uit de zonnestroominstallatie	ca. 3 kWp per parkeerplaats





Systeemvarianten

Parkeerplaatsen	Lengte carport [m]	Vermogen [kWp]	Zonnepaneelframes	Pilaren	Funderingen	Gewicht met bekleding [kg]	Gewicht zonder bekleding [kg]
1	4,56	4,7	2	2	2	3865	3545
2	6,84	7,0	3	2	2	4923	4601
3	9,12	9,4	4	2	2	5981	5657
4	13,68	14,0	6	2	2	8098	7770
5	15,96	16,4	7	2	2	9156	8826
6	18,24	18,7	8	2	2	10214	9882
7	20,52	21,1	9	3	3	12147	11655
8	25,08	25,7	11	3	3	14263	13767
9	27,36	28,1	12	3	3	15321	14823
10	29,64	30,4	13	3	3	16379	15880
11	31,92	32,8	14	4	4	18312	17652
12	36,48	37,4	16	4	4	20428	19764
13	38,76	39,8	17	4	4	21487	20821
14	41,04	42,1	18	4	4	22545	21877

Scheidingsvoeg vereist na 14 parkeerplaatsen

Uitbreiding systeem	Lengte carport [m]	Vermogen [kWp]	Zonnepaneelframes	Pilaren	Fundering	Gewicht met bekleding [kg]	Gewicht zonder bekleding [kg]
4	11,40	11,7	5	1	1	6165	5997





GREENPORT



Officiële partner GREENPORT Nederland

Next Source | Leehove 4 | 2678 MC De Lier

Telefoon: +31 (0)174 - 231 070 | E-mail: info@nextsource.nl

Een product van GREENoneTEC 
SOLAR COLLECTORS